



# COLEGIO NIRVANA

## MÓDULO: ajuste motores

GUÍA N°

2

NIVEL: \_\_\_\_ 3° mecánica \_\_\_\_ PROFESOR: \_\_\_\_ Manuel Salinas \_\_\_\_

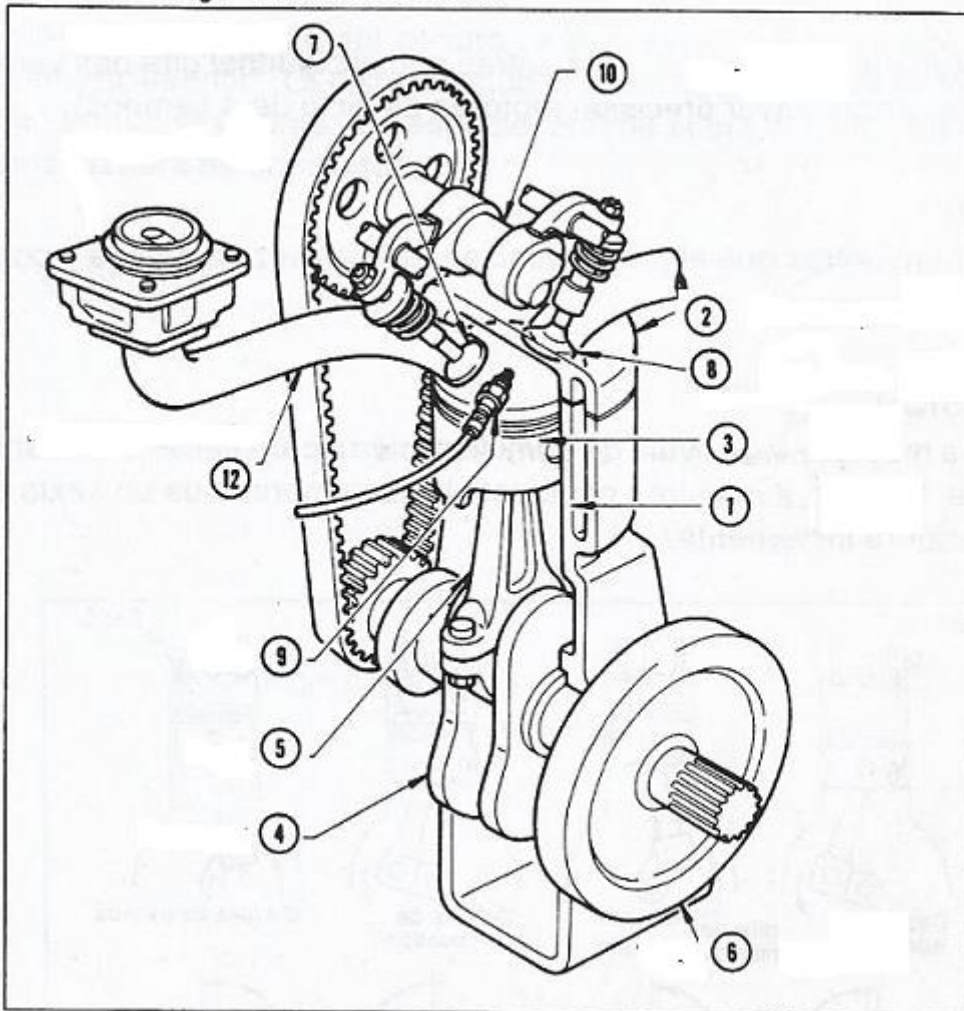
### GUÍA DE TRABAJO 3° mecánica

#### "partes del motor"

<b>Nombre</b>			
<b>Curso</b>		<b>Fecha:</b>	
<b>P.I.</b>	<b>11 puntos</b>	<b>P.R.</b>	<b>Nota :</b>
<b>Objetivo:</b>			
❖ "conocer las partes fijas y móviles del motor de cuatro tiempos"			

**Instrucciones:** Realice lo que se pide en cada ítem, deberá usar lápiz pasta

I Coloque el nombre a las piezas del motor que se muestra a continuación (1 punto c/u)



- 1 \_\_\_\_\_
- 2 \_\_\_\_\_
- 3 \_\_\_\_\_
- 4 \_\_\_\_\_
- 5 \_\_\_\_\_

6 \_\_\_\_\_  
7 \_\_\_\_\_  
8 \_\_\_\_\_  
9 \_\_\_\_\_  
10 \_\_\_\_\_  
12 \_\_\_\_\_